

eufy
CLEAN

For FAQs and more information, please visit:

www.eufy.com

PAP 22
Raccolta Carta

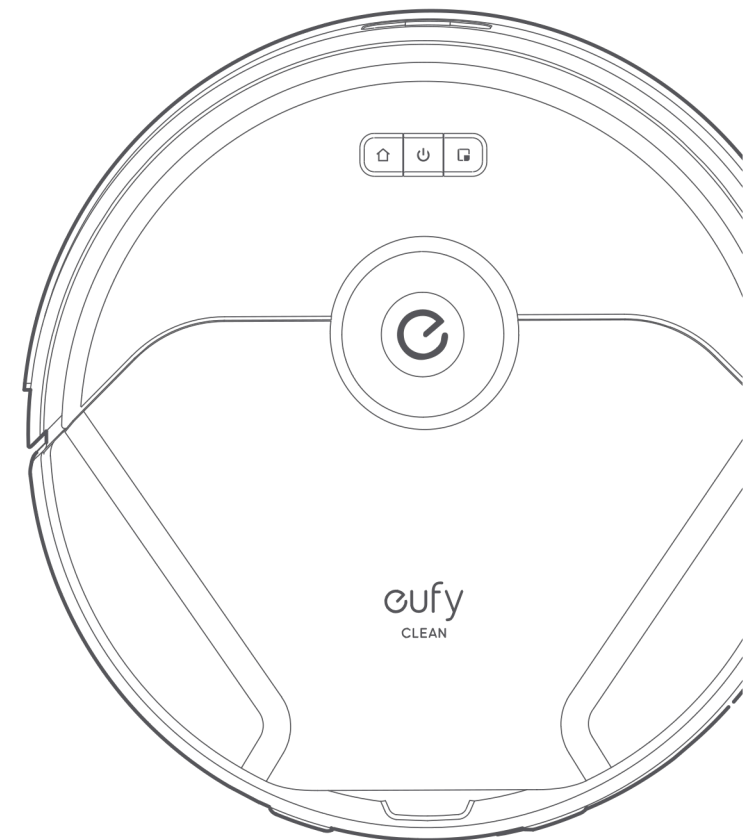
T2266/T2276 5100500xxxx V01

eufy
CLEAN

X8 Pro

Aspirator robot smart (T2266)

Manual de utilizare



Cuprins

01 Despre RoboVac

Ce este în cutie
RoboVac Anatomie
Indicație LED

05 Utilizare

Sfaturi importante înainte de utilizare
Încărcați-vă RoboVac
Pornire/Oprire
Utilizați RoboVac cu aplicația eufy Clean
Selectați un mod de curățare
Selectați un nivel de putere de aspirație
Utilizați sistemul de curățare
Utilizați RoboVac cu Amazon Alexa / Asistentul Google
Configurați peretele virtual (disponibil numai în aplicație)

12 Curatenie si intretinere

Curățați cutia de praf și filtrul
Curățați peria de rulare
Curățați peria laterală Curățați senzorii și pinii de încărcare
Curățați roata pivotantă Curățați cârpa de mop și rezervorul de apă Înlocuiți sacul de praf (numai T2276)

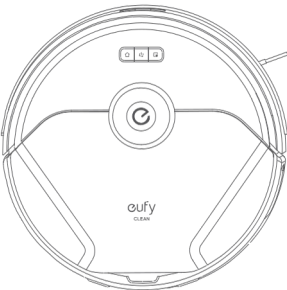



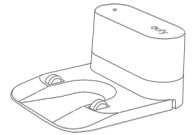
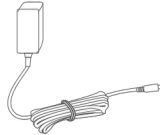
17 Depanare

20 Specificații

20 Serviciu clienți

Despre RoboVac

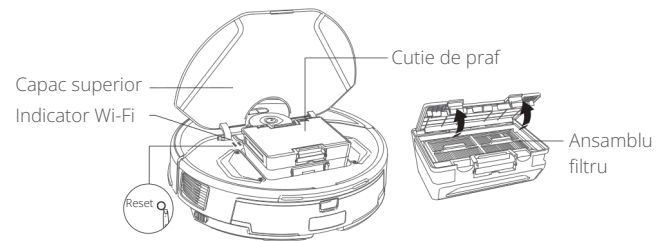
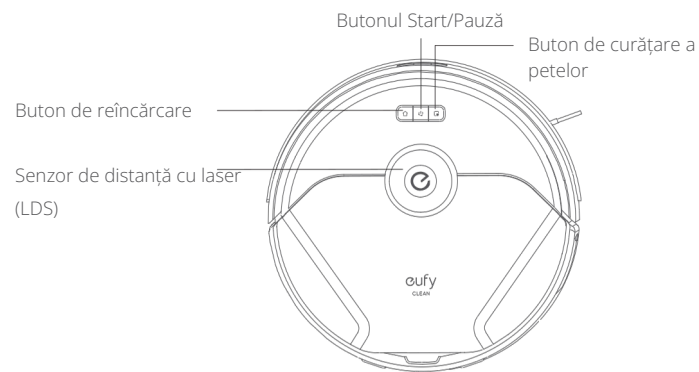
Ce este în cutie

 RoboVac	 Modul de curățare	 Instrument de curățare	 Documente
	 Bază de încărcare doar T2266	 Adaptor de alimentare (Doar T2266)	 Pad impermeabil (Doar T2266)
	 Self-Empty Station(Doar T2266)	 Cablul de alimentare T2276 only	 Pad impermeabil (Doar T2266)

Vă mulțumim că ați achiziționat RoboVac. Citiți cu atenție toate instrucțiunile de mai jos înainte de a utiliza acest dispozitiv și păstrați acest manual pentru referințe ulterioare.

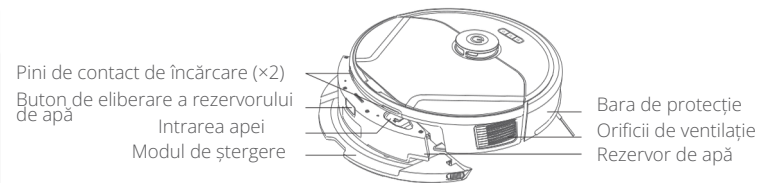
Anatomie RoboVac

A. Partea frontală



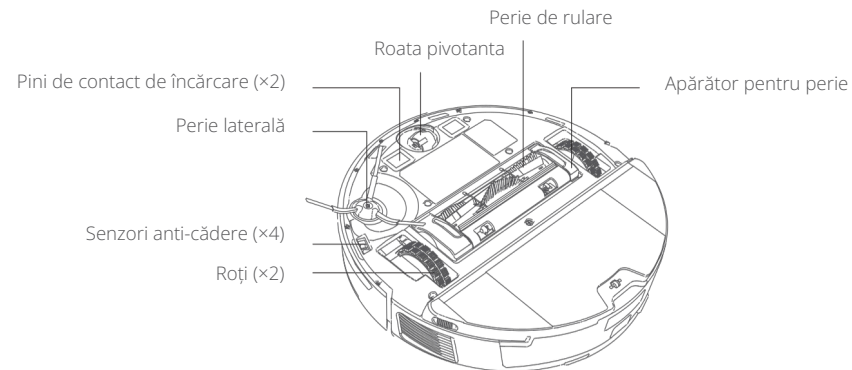
• Pentru a reporni RoboVac, deschideți capacul superior și apăsați butonul Reset cu obiecte ascuțite.

B. Laterală

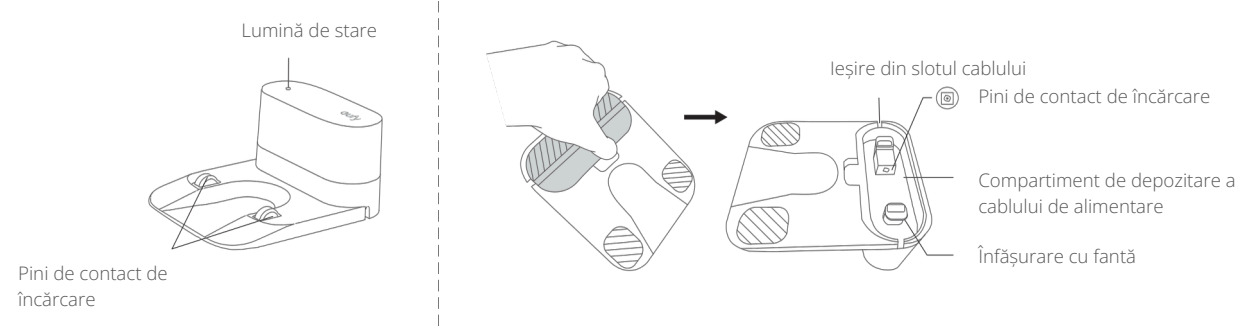


Buton	Acțiune
	Apăsați pentru a readuce RoboVac la stația de autogolire/baza de încărcare; apăsați pentru a întrerupe/termina sarcina curentă când lucrați
	<ul style="list-style-type: none"> • Apăsați și mențineți apăsat timp de 3 secunde pentru a porni sau opri (când nu este în starea de încărcare) • Apăsați pentru a începe curățarea automată • Apăsați pentru a întrerupe/termina sarcina curentă când lucrați.
	Apăsați pentru a începe curățarea punctelor; apăsați pentru a întrerupe / termina sarcina curentă în timpul lucrului
	Apăsați și mențineți apăsat simultan timp de 5 secunde pentru a reseta conexiunea Wi-Fi.

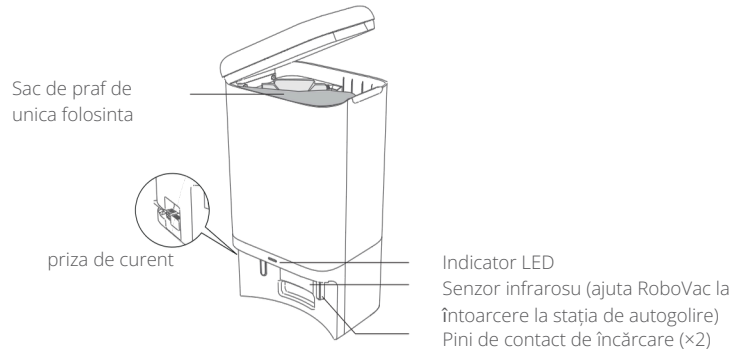
C. Partea inferioară



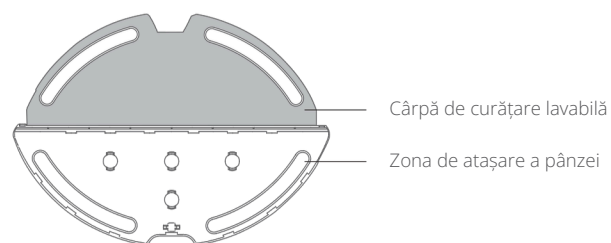
D. Baza de încărcare (numai T2266)



E. Stație de golire automată (numai T2276)



F. Modulul Mopping



Indicație LED

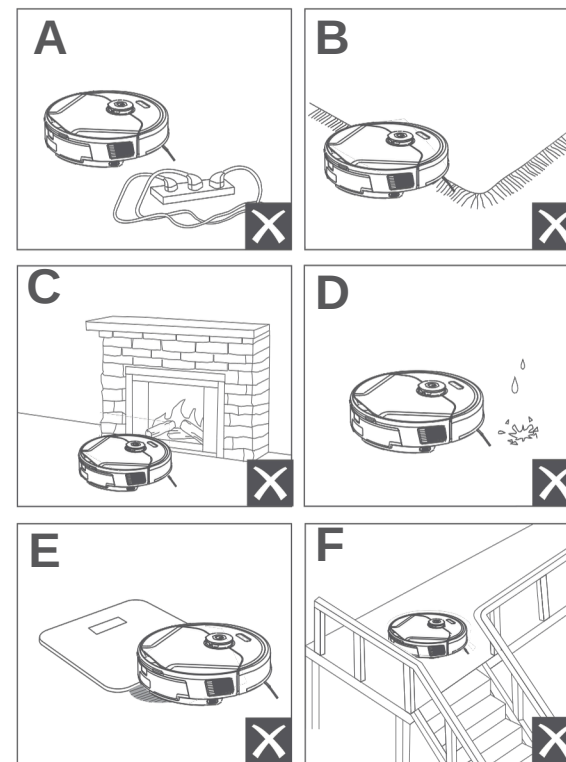
Puteți vedea starea RoboVac din indicatoarele LED.

Buton	Indicator LED	Descriere
	Alb solid	Funcționează normal
	Alb pulsatoriu (atunci când este atașat la Baza de încărcare)	Se încarcă
	Roșu intermitent	Eroare RoboVac Revenirea la stația de autogolire/baza de încărcare
	Alb solid	Mod de curățare pete
	Alb solid	RoboVac este pornit
	Oprit	Mod de repaus RoboVac

Stație de golire automată / bază de încărcare		
	Alb solid	Așteptare
	Alb pulsatoriu	Golirea cutiei de praf
	Roșu solid	Eroare • Verificați dacă cutia de praf este plină • Verificați dacă există scurgeri de aer sau blocaj de praf.

Utilizarea RoboVac

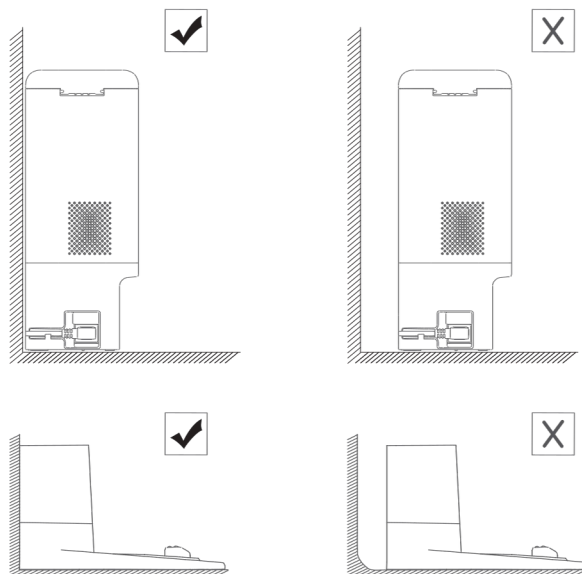
Sfaturi importante înainte de utilizare



- Scoateți cablurile de alimentare și obiectele mici de pe podea, poat încurca RoboVac.
- Îndoțiți marginile cu ciucuri ale covoarelor dedesubt pentru a preveni încurcarea lui RoboVac. Evitați curățarea covoarelor înalte sau a covoarelor mai groase decât 1,02 in / 26 mm, deoarece pot cauza funcționarea defectuoasă a RoboVac.
- Se recomandă cu tărie să plasați bariere fizice sau setați o zonă „No-Go” prin aplicația eufy Clean în fața șemineelor și anumite zone (adică gurile de aerisire) care pot provoca daune RoboVac dacă este introdus.
- Evitați să aspirați cantități mari de apă, deoarece se poate deteriora dispozitivul.
- RoboVac poate urca pe deasupra obiectelor mai mici de 0,75 in / 19 mm înălțime. Îndepărtați aceste obiecte dacă este posibil.
- Senzorii anti-cădere vor împiedica RoboVac să se prăbușească în jos scări și scăderi abrupte în majoritatea cazurilor. Senzorii sunt mai puțini eficienți dacă sunt murdari sau folosiți pe podele cu mochetă/reflectorizante. Faceți bariere fizice sau setați o zonă „No-Go” pentru a bloca zonele unde RoboVac poate cădea.

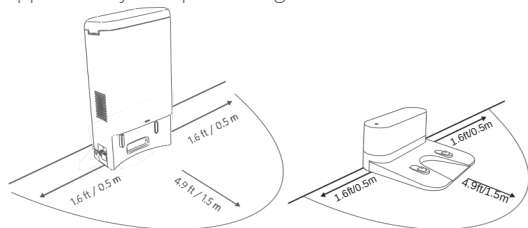
Pregătire

- 1 Scoateți blocurile de spumă de lângă bara de protecție înainte de utilizare.
- 2 Instalați stația de autogolire/baza de încărcare într-o locație pe care RoboVac o poate accesa cu ușurință. Este recomandat să-l așezi împotriva unui perete și pe o suprafață tare, plană.

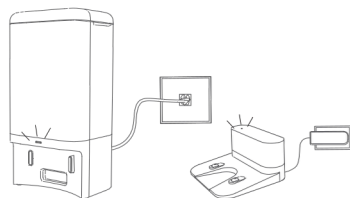


• Nu așezați stația de golire automată/baza de încărcare pe covoraș, deoarece RoboVac ar putea să nu revină la ea.

- 3 Se recomandă îndepărtarea obiectelor la o distanță de 1,6 ft / 0,5 m în partea stângă și dreaptă și la 4,9 ft / 1,5 m de partea din față a stației de golire automată/bazei de încărcare. Dacă nu puteți îndepărta obiectele, mutați RoboVac într-un loc nou și verificați dacă RoboVac se poate întoarce în mod normal la stația de autogolire/baza de încărcare; dacă nu, contactați-ne la support@eufy.com pentru sugestii.



- 4 Conectați cablul de alimentare la stația de golire automată/baza de încărcare și la o priză de perete.
➡ Când stația de autogolire/baza de încărcare se conectează la sursa de curent alternativ, indicatorul LED de pe aceasta va fi alb continuu.



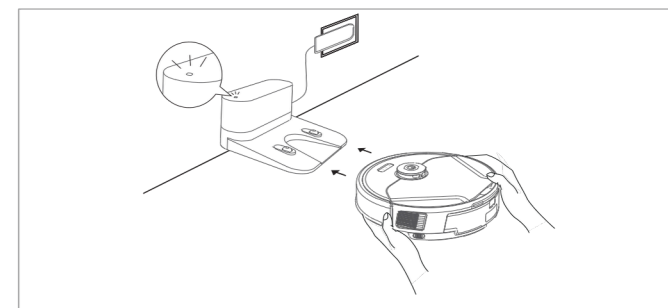
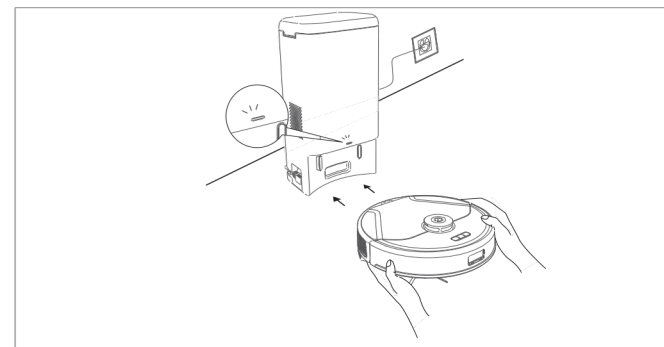
• Păstrați întotdeauna stația de autogolire/baza de încărcare conectată, altfel RoboVac nu se va întoarce automat la ea.



Încărcare RoboVac



- Asigurați-vă că cablul de alimentare este conectat la o priză. Pentru a păstra durata de viață a bateriei, reîncărcați cel puțin o dată la 6 luni.
- RoboVac se va întoarce la stația de auto-golire/baza de încărcare la sfârșitul unui ciclu de curățare sau când bateria sa se descarcă.
- Numai pentru T2276: Dacă RoboVac a terminat o rundă de curățare (mai mult de 15 minute), va goli automat cutia de praf în mod implicit când revine la stația de autogolire. Asigurați-vă că sacul de praf este instalat corect.

Metoda 1: Atașați RoboVac la stația de autogolire/baza de încărcare aliniind pinii de încărcare.



Metoda 2: Apăsați  pe unitatea principală sau  atingeți iconița în aplicația eufy Clean pentru a trimite RoboVac la stația de golire automată / baza de încărcare.

Reîncărcare automată și reluare


RoboVac se întoarce la stația de autogolire/baza de încărcare să se reîncarce automat când:

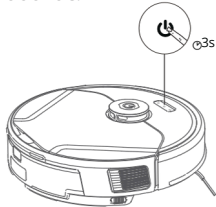
- RoboVac a terminat de curățat;
- Curățarea nu este completă și nivelul bateriei scade; dată este reîncărcat la 80% din capacitatea bateriei, RoboVac va relua și se va termina curățenia rămasă.



• Nu mutați stația de autogolire/baza de încărcare în timpul curățării, altfel RoboVac ar putea să nu se întoarcă pentru reîncărcare. Dacă nu a reușit, trebuie să-l atașați manual la stația de golire automată / baza de încărcare. Dacă stația de autogolire/baza de încărcare este mutată, începeți curățarea din noua locație. RoboVac va reveni automat când a terminat de curățat.

Pornire/Oprire

Apăsați și țineți  timp de 3 secunde pentru a porni sau opri RoboVac.



Utilizați RoboVac cu aplicația eufy Clean

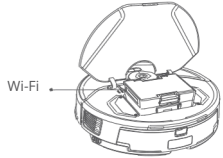
Pentru a vă bucura de toate funcțiile disponibile, este recomandat să vă controlați RoboVac prin aplicația eufy Clean. Înainte de a începe, asigurați-vă că:

- Smartphone-ul sau tableta rulează iOS 11 (sau o versiune ulterioară) sau Android 8.0 (sau o versiune ulterioară).
- Semnalul wireless în bandă de 2,4 GHz este activat pe routerul dvs. wireless





eufy Clean

- 1 Descărcați aplicația eufy Clean din App Store (dispozitive iOS) sau Google Play (dispozitive Android) sau scanând codul QR.
- 2 Deschideți aplicația și creați un cont de utilizator.
- 3 Atingeți pictograma „+” pentru a adăuga RoboVac la contul dvs. eufy Clean.
- 4 Urmați instrucțiunile din aplicație pentru a configura conexiunea Wi-Fi.
 - ➔ După conectarea cu succes, puteți controla RoboVac prin intermediul aplicației.
 - ➔ Cu aplicația, puteți selecta curățarea la nivelul de aspirare dorit, programați curățarea, vizualizați harta de curățare, configurați „No-Go”, verificați starea conexiunii la rețea și accesați caracteristici suplimentare.

Indicator Wi-Fi	Albastru intermitent încet	Așteptare conectare
	Clipește rapid albastru	Conectarea cu routerul dvs. wireless
	Albastru solid	Conectat cu routerul dvs. wireless

- Dacă RoboVac rămâne blocat în orice spațiu, atingeți Find My Robot în aplicație pentru a găsi dispozitivul.

Resetați conexiunea Wi-Fi

Pentru a reseta conexiunea Wi-Fi, apăsați lung pe cele două butoane  și  simultan timp de 5 secunde până când auziți un mesaj vocal. Veți auzi o solicitare vocală când conexiunea Wi-Fi a fost resetată, iar ledul de stare Wi-Fi va clipi încet albastru. Acum puteți urma instrucțiunile Wi-Fi din aplicație pentru a configura conexiunea Wi-Fi.

Programeaza curatenie


Cu aplicația eufy Clean, puteți programa RoboVac să înceapă curățarea la un anumit moment.



- Puteți seta ora și personaliza programele de curățare de duminică până sâmbătă în aplicația eufy Clean. Această funcție este disponibilă numai în aplicație.

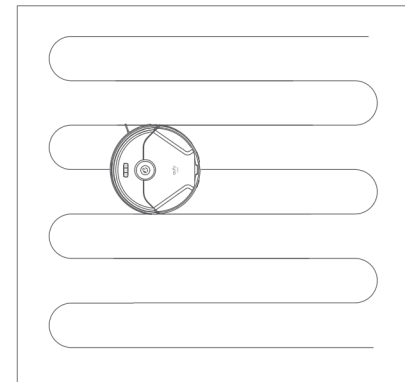
Selectați un mod de curățare





- Puteți apăsa  în orice moment pentru a întrerupe ciclul de curățare curent.
- De asemenea, puteți începe/întrerupe curățarea sau puteți selecta un mod de curățare prin aplicația eufy Clean.

Mod curățare automată


După pornire, RoboVac se mută de la stația de autogolire/baza de încărcare și își determină automat ruta de curățare, curățând mai întâi marginile și urmând o cale de curățare în formă de Z. Când curățarea este terminată, RoboVac revine automat la stația de autogolire/baza de încărcare.

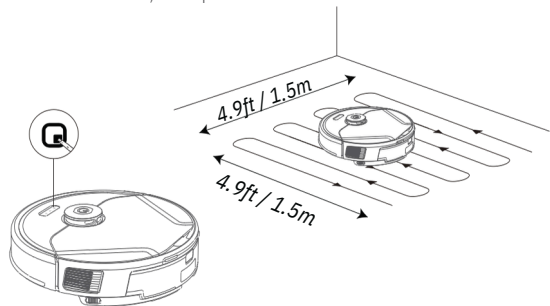


Apăsați  pentru a începe curățarea în modul de curățare automată în mod implicit.  Pentru a întrerupe curățarea, apăsați din nou.

Modul de curățare a petelor

RoboVac curăță intens o zonă specifică cu o dimensiune de 4,9 ft × 4,9 ft / 1,5 m × 1,5 m, util dacă există o zonă concentrată de praf sau resturi. Când curățarea unei anumite zone este terminată, aceasta revine automat la stația de autogolire/baza de încărcare.

- Apăsați  pe RoboVac pentru a începe curățarea în modul de curățare spot.



Modul de curățare a camerei (disponibil numai prin aplicația eufy Clean)

În acest mod, casa ta este împărțită automat în mai multe camere pentru curățare în aplicația eufy Clean. De asemenea, puteți personaliza setările camerei în aplicație. RoboVac va curăța numai camerele selectate și va reveni la stația de autogolire/baza de încărcare după curățare.

- Începeți curățarea camerei numai după ce RoboVac a creat harta.
- Se recomandă ca RoboVac să se mute de la stația de autogolire/baza de încărcare pentru a începe curățarea încăperii.

Selectați un nivel de putere de aspirație

În aplicația eufy Clean, selectați un nivel de putere de aspirație în funcție de nevoile dvs.: Silențios, Standard (implicit), Turbo și Max.

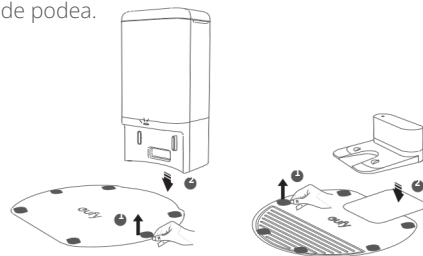
- Când RoboVac începe curățarea data viitoare, acesta va curăța în funcție de nivelul de putere de aspirație pe care l-ați selectat anterior.

Selectați Funcția BoostIQ™

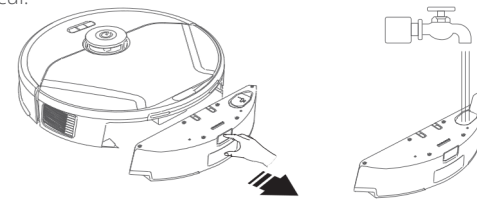
În aplicația eufy Clean, selectați caracteristica BoostIQ™ în funcție de nevoile dvs. RoboVac va crește automat puterea de aspirare dacă detectează că este nevoie de o putere mai puternică pentru a asigura cea mai bună curățare. BoostIQ™ este ideal pentru curățarea covoarelor mai groase și a mizeriei greu de măturat, ceea ce va reduce timpul total de curățare, dar va crește nivelul de zgomot. Dacă zgomotul de aspirare cauzat de BoostIQ™ vă deranjează, puteți dezactiva această funcție.

Utilizați sistemul de curățare

- 1 Înainte de ștergere, dezlipiți autocolantele de pe suportul impermeabil și instalați-l sub stația de autogolire/baza de încărcare. Asigurați-vă că suportul impermeabil este atașat ferm de podea.

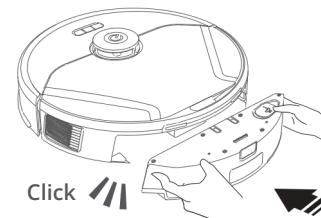


- 2 Scoateți rezervorul de apă din unitatea principală. Deschideți capacul de alimentare cu apă pentru a umple apa, apoi închideți capacul.



- Utilizați numai soluția de curățare desemnată de eufy, altfel poate afecta efectul de curățare și poate deteriora dispozitivul.

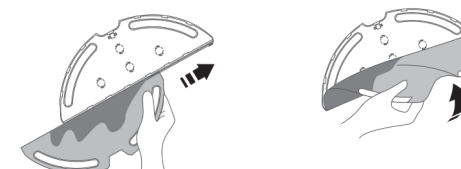
- 3 Instalați rezervorul de apă înapoi în RoboVac.



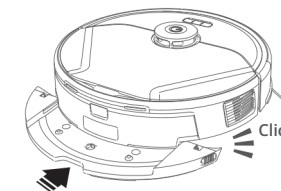
- 4 Scoateți cârpa de mop de pe modulul de mop.



- 5 Udați cârpa de mop și stoarceți excesul de apă. Glisați cârpa de mop până la capăt pe fanta modulului de mop și lipiți-o ferm.



- 6 Instalați modulul de curățare în partea de jos a RoboVac până când se aude un clic.



- 7 Începeți curățarea. RoboVac va aspira și mopa automat. În timpul curățării, puteți alege dintre trei niveluri de apă prin aplicația eufy Clean.

- 8 Când RoboVac termină de curățat, scoateți rezervorul de apă, goliți orice apă rămasă și curățați cârpa de mop pentru a preveni mușgai sau mirosuri neplăcute. Pentru cum să curățați și să întrețineți rezervor de apă, consultați secțiunea „Curățare și întreținere” din acest manual.

- Când curățați covoare sau tapițerii cu RoboVac, vă rugăm să nu instalați modulul de ștergere, altfel dispozitivul s-ar putea bloca, umezi țesăturile sau se poate ajunge la rutare anormală.

Utilizați RoboVac cu Amazon Alexa / Asistentul Google

Amazon Alexa sau Google Assistant sunt dispozitive inteligente de control vocal care vă permit să controlați RoboVac cu vocea.

Înainte de a începe, asigurați-vă că:


- RoboVac este atașat la stația de autogolire/baza de încărcare pentru a se asigura că există suficientă putere.
 - RoboVac este conectat cu aplicația eufy Clean.
 - Aveți un dispozitiv compatibil Amazon Alexa (adică Amazon Echo, Echo Dot, Amazon Tap, Echo Show sau Echo Spot) sau un dispozitiv activat cu Asistentul Google (adică Google Home, Google Home Mini). Aceste dispozitive se vând separat.
 - Aplicația Amazon Alexa sau aplicația Google Home este deja instalată pe dispozitivul dvs. inteligent și ați creat un cont.
- Pentru a controla RoboVac cu Amazon Alexa sau Asistentul Google:
- Deschideți aplicația eufy Clean și găsiți „Integrații inteligente” în stânga sus.
 - Urmați instrucțiunile de pe ecran pentru a finaliza configurarea.

Configurați peretele virtual (disponibil numai în aplicație)

Cu aplicația eufy Clean, puteți configura o „Zonă interzisă”, „Zonă fără frecare” sau „Perete virtual” ca zonă restricționată. Acest lucru elimină necesitatea de a utiliza bariere fizice, inclusiv benzi de delimitare. Această caracteristică este concepută doar pentru împărțirea zonelor de curățare, nu pentru izolarea zonelor periculoase.

- Zona interzisă: RoboVac nu va intra în zonă pentru a aspira.
- Virtual Wall: RoboVac nu va traversa peretele virtual.

- Zona fără mop: RoboVac nu va intra în zonă pentru a șterge.

 • Pentru a seta un perete virtual, RoboVac trebuie să efectueze inițial o curățare pentru a crea un plan de etaj.

- Deși este setat un perete virtual, RoboVac poate intra în continuare în zonă restricționată din cauza eșecului re poziționării sau a funcționării anormale a senzorilor.
- Mutarea dispozitivului sau schimbarea mediului poate pierde peretele virtual și poate duce la esuarea și reconstruirea mapării.

Curățare și întreținere

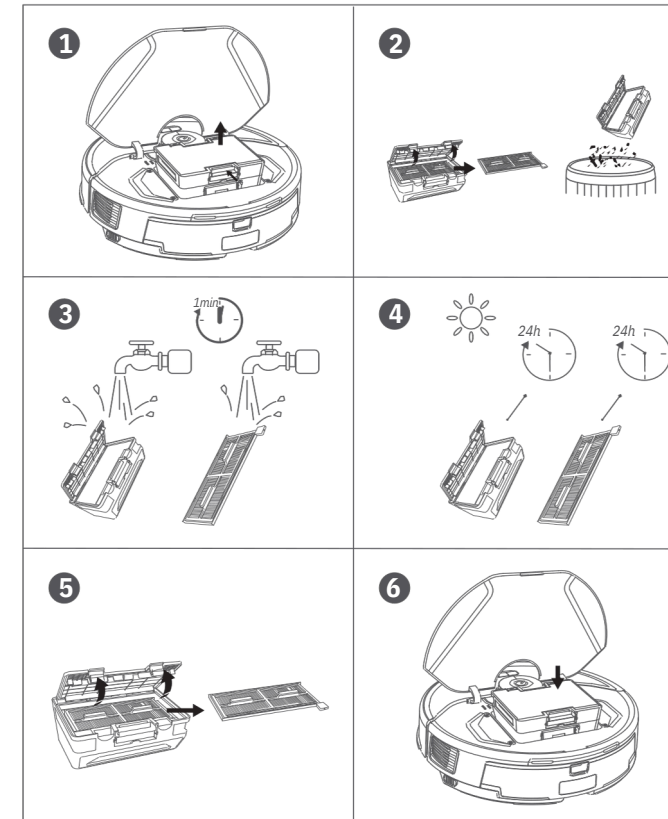
Înainte de curățare și întreținere, opriți dispozitivul și deconectați cablul de alimentare. Orice altă întreținere trebuie efectuată de un reprezentant de service autorizat. Pentru o performanță optimă, urmați instrucțiunile de mai jos pentru a curăța și întreține RoboVac în mod regulat. Frecvența de curățare și înlocuire va depinde de obiceiurile dvs. de utilizare a RoboVac

Frecvența de curățare și înlocuire recomandată

* Informațiile menționate în tabelul următor sunt doar pentru referință. Frecvența reală de curățare și înlocuire depinde de mediul în care locuiești și de nevoile tale de curățare.

Parte RoboVac	Frecvența curățării	Frecvența înlocuirii
Cutie de praf	O dată pe săptămână (doar pentru T2276) După fiecare utilizare (doar pentru T2266) <i>Pentru a reduce frecvența curățării cutiei de praf pentru T2266, este recomandată achiziționarea Stației de Autogolire.</i>	-
Sacul de praf (doar pentru T2276)	Verificați și goliiți sacul de praf dacă aveți un animal de companie	La fiecare 60 de zile
Rezervorul de apă	După fiecare utilizare	-
Cârpa pentru mop	După fiecare utilizare	-
Filtrul	O dată pe săptămână	La fiecare 3 luni
Filtrul Stației de Autogolire	O dată la 2 luni	-
Peria laterală	O dată pe lună	La fiecare 3-6 luni (sau când este vizibil uzată)
Garda periei	O dată pe lună	La fiecare 3-6 luni (sau când este vizibil uzată)
Peria rotativă	O dată pe lună	La fiecare 6-12 luni
Senzorii	O dată pe lună	-
Pinurile de încărcare	O dată pe lună	-
Roata pivotantă	O dată pe lună	-

Curățați cutia de praf și filtrul



- 1 Deschideți capacul superior și scoateți cutia de praf.
- 2 Apăsăți butonul de eliberare pentru a deschide și a goli cutia de praf cu instrumentul de curățare.
- 3 Scoateți ansamblul filtrului.
- 4 Clătiți cutia de praf și filtrați bine cu apă.



• Nu folosiți o perie, apă fierbinte sau orice detergent pentru a curăța filtrul.

- 5 Uscați complet cutia de praf și ansamblul filtrului înainte de următoarea utilizare.



• Nu folosiți filtrul dacă nu este complet uscat, altfel poate afecta performanța de curățare.

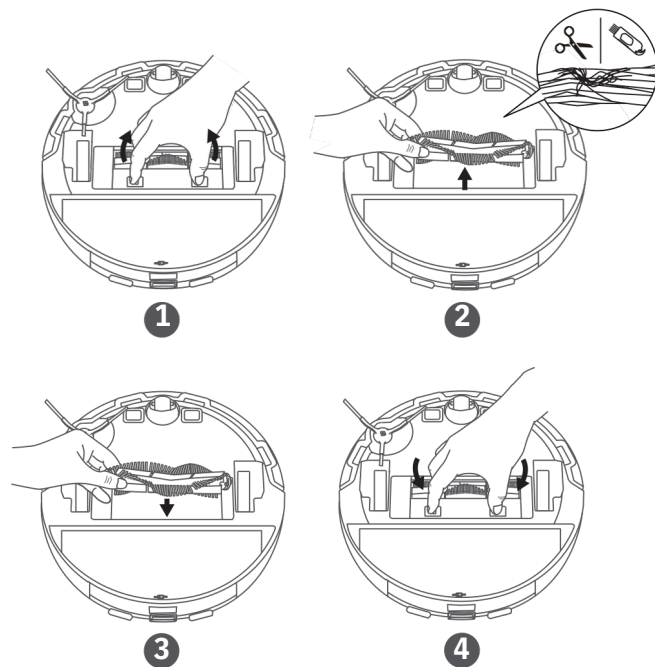
- 6 Puneți ansamblul filtrului înapoi în cutia de praf.
- 7 Împingeți cutia de praf înapoi în unitatea principală.

Curățați peria de rulare

*Pentru confortul dvs., este recomandat să utilizați caracteristica de autocurățare a periei rulante.

1. Trageți de urechile de eliberare pentru a debloca protecția periei, așa cum se arată.
2. Ridicați peria de rulare pentru a o îndepărta. Curățați peria de rulare cu un instrument de curățare.
3. Reinstalați peria de rulare introducând capătul fix proeminent primul.

- 4 Apăsăți în jos pentru a fixa protecția periei în poziție.

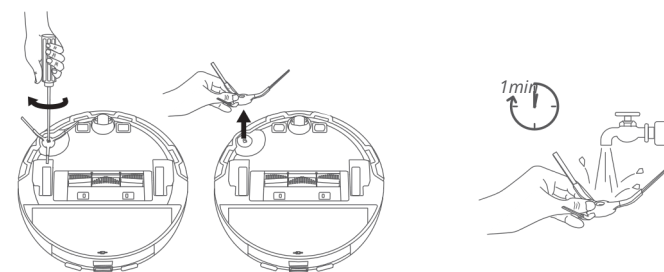


Curățați peria laterală

Substanțele străine, cum ar fi părul, se pot încurca cu ușurință în peria laterală, așa că cel mai bine este să o curățați în mod regulat.

- 1 Scoateți peria laterală.

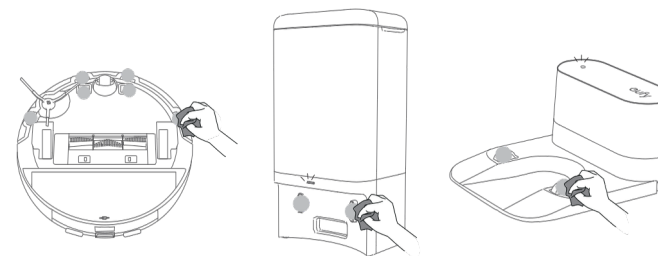
- 2 Desfășurați cu atenție și trageți orice păr sau substanțe care sunt înfășurate între unitatea principală și peria laterală.
- 3 Curățați peria laterală cu apă.



Curățați senzorii și pinii de încărcare

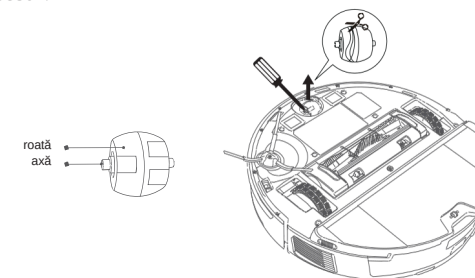
Pentru a menține cea mai bună performanță, curățați regulat senzorii și pinii de contact de încărcare.

• Scoateți praful senzorii și pinii de contact de încărcare folosind o cârpă sau o perie de curățare.



Curățați roata pivotantă

Părul sau particulele de praf se pot încurca cu ușurință în roata pivotantă. Asigurați-vă că curățați roata pivotantă periodic și după cum este necesar.

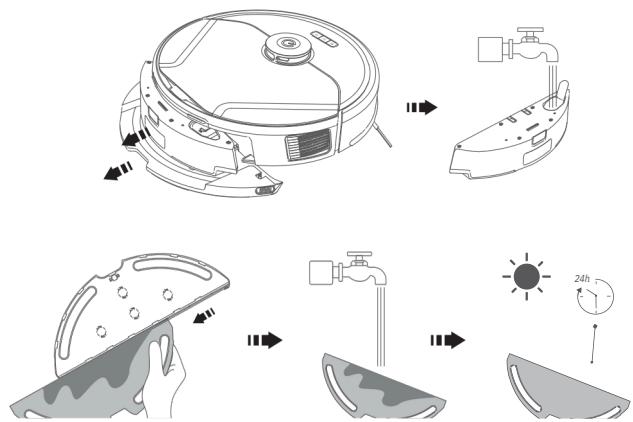


- 1 Trageți roata pivotantă cu o unealtă (cum ar fi o șurubelniță).
- 2 Curățați orice păr sau resturi înfășurate în jurul roții sau încurcate în cavitatea roții.
- 3 Reinstalați roata și împingeți-o până când se fixează în poziție.



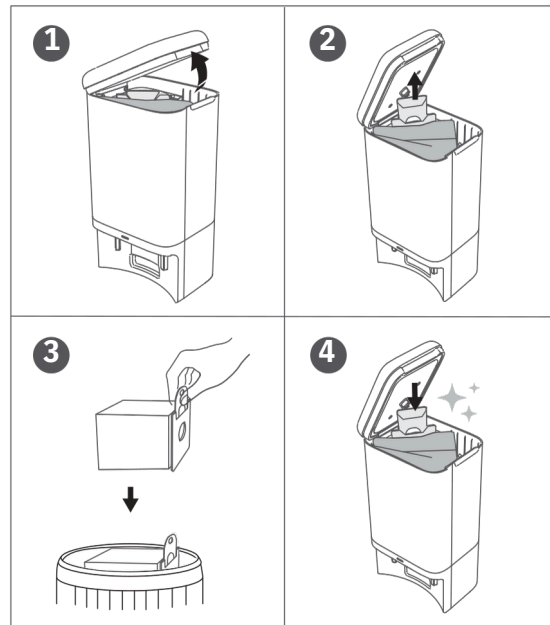
• Nu curățați roata pivotantă cu apă.

Curățați cârpa de mop și rezervorul de apă



- 1 După fiecare utilizare, îndepărtați cârpa de mop și rezervorul de apă.
- 2 Clătiți bine cârpa de mop și rezervorul de apă cu apă.
- 3 Uscați complet cârpa de mop la aer pentru a preveni mușeurii sau mirosurile neplăcute.


Înlocuiți sacul de praf (numai T2276)



- 1 Ridicați, deschideți capacul superior.
- 2 Trageți butonul de eliberare în poziție, apoi trageți în sus de mâner pentru a scoate sacul de praf.
- 3 Aruncați sacul de praf uzat.
- 4 Instalați corect noul sac de praf prin glisarea cartonului său de hârtie în fantă până când se aude un clic.

Depanare

Iată doar câteva sugestii preliminare. Dacă problema persistă sau dacă aveți nevoie de informații suplimentare de depanare, vă rugăm să vizitați <https://support.eufylife.com>, să accesați aplicația eufy Clean sau să contactați support@eufy.com pentru ajutor.

Probleme	Soluții
RoboVac nu se va porni.	<ul style="list-style-type: none"> • Țineți apăsat  pe RoboVac timp de 3 secunde pentru a-l porni. • Asigurați-vă că bateria este încărcată complet. • Dacă tot nu primește niciun răspuns, opriți RoboVac și apoi reporniți-l.
RoboVac încetează brusc să funcționeze.	<ul style="list-style-type: none"> • Verificați dacă RoboVac este prins sau blocat pe un obstacol. • Verificați dacă nivelul bateriei este prea scăzut. • Dacă problema persistă, opriți RoboVac, așteptați 2 secunde, apoi reporniți-l. • Verificați dacă RoboVac v-a avertizat cu mesaje vocale sau cu LED-uri.

Probleme	Soluții
Mișcările RoboVac sau căile de călătorie sunt anormale.	<ul style="list-style-type: none"> • Curățați senzorii cu grijă cu o cârpă uscată. • Reporniți RoboVac prin oprirea și pornirea RoboVac. • Verificați dacă modulul de ștergere este instalat atunci când RoboVac curăță covoare sau se cațără peste obiecte. Dacă da, scoateți modulul de ștergere și încercați din nou.
Nu puteți programa curățenie.	<ul style="list-style-type: none"> • Asigurați-vă că ora programată a fost setată corect. Verificați dacă fusul orar din aplicația eufy Clean este în concordanță cu cel de pe dispozitivul dvs. mobil. • Asigurați-vă că RoboVac este pornit și că bateria este încărcată complet. Programele de curățare sunt șterse atunci când RoboVac este oprit. Dacă RoboVac este pornit fără acces la Internet, programele de curățare nu se sincronizează și trebuie resetat prin aplicație.


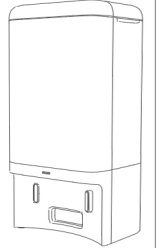

Probleme	Soluții
Puterea de aspirare este slabă.	<ul style="list-style-type: none"> • Verificați dacă există obstacole care blochează orificiul de admisie. Goliți cutia de praf. • Verificați dacă filtrul este umed din cauza apei sau a altui lichid de pe podea. Uscați complet filtrul înainte de utilizare. • Verificați dacă apărătoarea periei este instalată corect. • Verificați nivelul de putere de aspirație selectat anterior în aplicația eufy Clean. Ajustați setarea dacă este necesar. • Verificați dacă filtrul este blocat de excesul de praf sau păr. Dacă da, utilizați unealta de curățare pentru a curăța filtrul și spălați-l bine cu apă curentă. Uscați complet filtrul înainte de utilizare.
RoboVac nu se poate întoarce la stația de autogolire/baza de încărcare.	<ul style="list-style-type: none"> • Îndepărtați obiectele la o distanță de 0,5 m în partea stângă și dreaptă și la 1,5 m de partea din față a stației de golire automată/bazei de încărcare. • Asigurați-vă că stația de autogolire/baza de încărcare nu este așezată pe covoare. • Verificați dacă RoboVac este blocat pe vreun obiect. • Curățați pinii contactelor de încărcare.

Probleme	Soluții
RoboVac nu se poate conecta la o rețea Wi-Fi.	<ul style="list-style-type: none"> • Asigurați-vă că ați introdus corect parola Wi-Fi. • Asigurați-vă că RoboVac, routerul și telefonul sunt suficient de aproape pentru a asigura un semnal puternic. • Asigurați-vă că routerul dvs. Wi-Fi acceptă o bandă de 2,4 GHz și 802.11 b/g/n; o bandă de 5 GHz nu este acceptată. • Reporniți RoboVac și routerul. • Încercați să conectați RoboVac la o rețea Wi-Fi cu un alt telefon.
Nu puteți controla RoboVac cu Amazon Alexa.	<ul style="list-style-type: none"> • Verificați dacă există probleme de conectare la Internet. • Verificați dacă ați instalat aplicația Amazon Alexa pe dispozitivul dvs. inteligent și ați activat „eufy Clean - RoboVac” Skill în aplicația Amazon Alexa. Pentru detalii, consultați pagina „Integrării inteligente” din aplicația eufy Clean. • Asigurați-vă că aveți un cont eufy Clean și că v-ați conectat la RoboVac. • Asigurați-vă că utilizați comenzile vocale corecte ale Alexa.

Probleme	Soluții
RoboVac nu poate fi încărcat.	<p>Dacă indicatorul de pe stația de autogolire/baza de încărcare se aprinde:</p> <ul style="list-style-type: none"> • Curățați pinii de contact de încărcare cu o cârpă uscată. • Verificați dacă există vreo deteriorare fizică la RoboVac sau la pinii de încărcare ai stației de golire automată/bazei de încărcare. • Verificați dacă puteți auzi mesajul vocal „Încărcare” atunci când RoboVac este atașat la stația de golire automată/baza de încărcare. • Dacă indicatorul de pe stația de autogolire/baza de încărcare nu se aprinde: • Reconectați cablul de alimentare la stația de golire automată/baza de încărcare și încercați o nouă priză. Dacă problema persistă, înlocuiți stația de autogolire/baza de încărcare.

Probleme	Soluții
Nu puteți controla RoboVac cu Asistentul Google.	<ul style="list-style-type: none"> • Verificați dacă există probleme de conectare la Internet. • Verificați dacă ați instalat aplicația Google Home pe dispozitivul dvs. inteligent și ați inițiat acțiunea „eufy Clean” în aplicația Google Home. Pentru detalii, consultați pagina „Integrării inteligente” din aplicația eufy Clean. • Verificați dacă utilizați comenzile adecvate când vorbiți cu Asistentul Google. Când faceți cererea, începeți prin a rosti expresia de activare „Ok Google”. • Repetați întrebarea. Vorbiți clar cu Asistentul Google.

Specificații

	Intrare	20V \equiv 1.2A
	Baterie	14.4V / 5,200mAh lithium battery
	Capacit. cutiei de praf	335ml
	Capacit. rez. de apă	270ml
 (For 2276)	Consumul nominal de energie	650W
 (Pt. 2266)	Intrare	20V \equiv 1.2A

Serviciu clienți

Garanție 24 luni

Pentru întrebări frecvente și mai multe informații, vă rugăm să vizitați www.eastcom.ro

Telefon: 0376.448.990

Mail: contact@eastcom.ro, East Com Trading

Strada Ciobanului nr 59, C3/1, Business Park Recon

Mogosoia 2, Mogoșoaia, Ilfov

De luni până vineri, 9:00- 16:00

Facebook: [eastcom.ro](https://www.facebook.com/eastcom.ro), Instagram: [eastcom_ro](https://www.instagram.com/eastcom_ro)